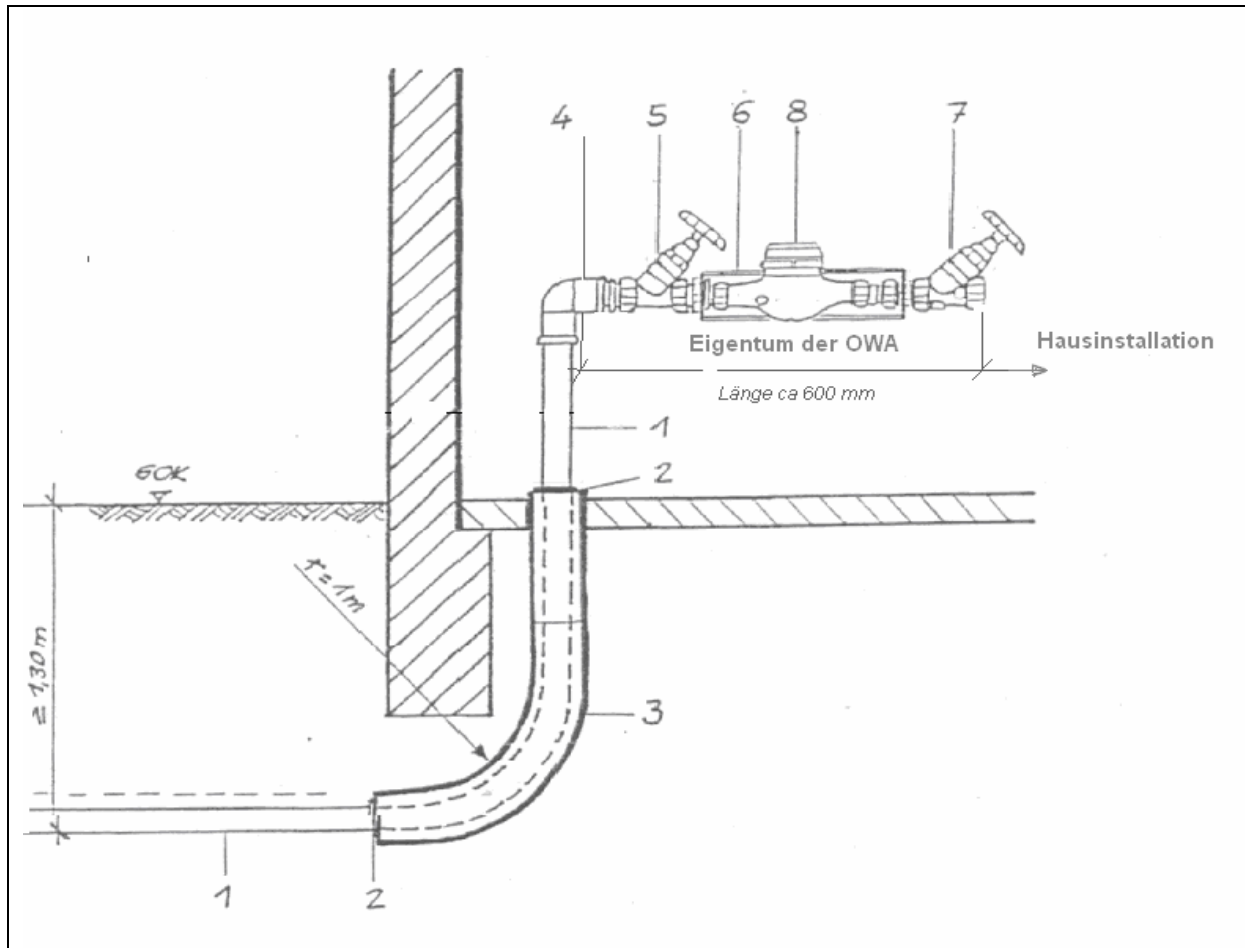


# Osthavelländische Trinkwasserversorgung und Abwasserbehandlung GmbH

## Trinkwasserhausanschluss für nicht unterkellerte Gebäude



### Bestandteile des Hausanschlusses

- (1) PE – Rohr, Mindestnennweite DN 32
- (2) Pressring
- (3) Schutzrohr DN 100, PVC mit Radius  $\approx 1$  m, bis DN 40 Einbau von 3 x 30° - Bogen möglich, das Schutzrohr ist auch bei Gebäudeunterquerung erforderlich!  
Schutzrohre müssen bauseits zur Verfügung stehen
- (4) PE - Schweißfitting mit Messing – Doppelnippel
- (5) Schrägsitzventil ohne Entleerung, Messing, Mindestgröße 1“
- (6) Wasserzählerbügel einschließlich Verschraubungen und Längenausgleichsstück, Länge für WZ Qn 2,5 = 288 mm, Abstand von der Wand zur Rohrachse = 100 mm
- (7) Schrägsitzventil mit Entleerung, Messing, mit integriertem Rückflussverhinderer, Mindestgröße 1“
- (8) Wasserzähler, Einbauhöhe über Fußboden mindestens 200 mm